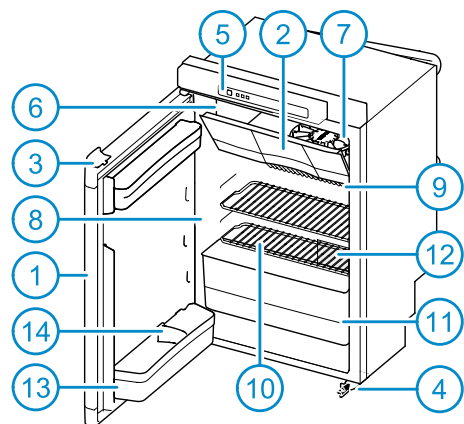
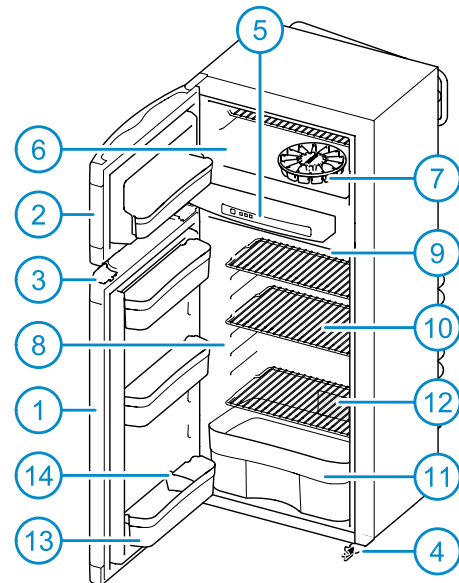


## Serie N3000-E con panel de control LED

modelo A

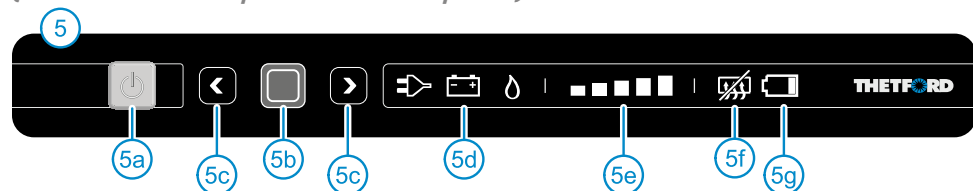


modelo B



### Panel de control LED

[Serie N3000-A con pantalla táctil → p. 113]



### Piezas principales

- 1 Puerta del frigorífico • 2 Puerta compartimento frío • 3 Bloqueo de la puerta • 4 Bloqueo de seguridad (depende del modelo) • 5 LED del panel de control • 5a Interruptor de activación/desactivación
- 5b Botón de confirmación • 5c Botones de flecha • 5d Fuentes de los símbolos • 5e Indicadores del nivel de refrigeración • 5f Símbolo "anti-condensación" (únicamente para el modelo B) • 5g Símbolo "baterías agotadas" (extra opcional) • 6 Compartimento frío • 7 Bandeja para cubitos de hielo
- 8 Compartimento del frigorífico • 9 Rejillas de ventilación • 10 Estantes de almacenamiento
- 11 Contenedor para vegetales • 12 Etiqueta de datos • 13 Compartimentos de la puerta
- 14 Sujeta-botellas

## 1 Introducción

Este frigorífico Thetford ha sido especialmente diseñado para caravanas o autocaravanas. Cumple con los más altos estándares de calidad, es de fácil uso y le proporcionará toda la comodidad que necesita durante las vacaciones y viajes cortos.

Antes de manejar y utilizar este frigorífico le recomendamos leer la totalidad del manual. Guarde este manual en un lugar seguro para futuras consultas.

Si desea la versión más reciente del manual, visite [www.thetford-europe.com](http://www.thetford-europe.com)

### Símbolos utilizados

- Consejo
- Precaución (posible riesgo de lesión o daños al producto)

## 2 Utilizar de forma segura

Para utilizar correcta y seguramente este frigorífico, deberá cumplir diversas precauciones y recomendaciones generales. Si no cumple con estas instrucciones, no se aceptará reclamación alguna de la garantía.

**Procedimiento a seguir en caso de percibir olor a gas:** Cierre directamente la válvula de la bombona de gas, apague cualquier llama, no encienda ningún dispositivo eléctrico o de iluminación, abra las ventanas y salga de la habitación. A continuación, póngase en contacto con el departamento de atención al cliente de su país o lugar de vacaciones.

**Procedimiento a seguir en caso de percibir un olor acre del sistema de refrigeración:** Desactive el frigorífico, apague cualquier llama, y suministre ventilación adecuada a través de las rejillas, ventanas y puertas. A continuación, póngase en contacto con el departamento de atención al cliente de su país o lugar de vacaciones.

Este aparato puede ser utilizado por niños a partir de los 8 años de edad y por personas con capacidades físicas, sensoriales o mentales reducidas, o sin experiencia o conocimientos en el caso de que se supervisen o se haya dado instrucciones acerca del uso del aparato de una

manera segura y con conocimiento de los peligros relacionados.

Los niños no deben jugar con el aparato. La limpieza y el mantenimiento del usuario no deben ser realizados por niños sin supervisión.

### Mantenimiento

- Asegúrese de que la instalación, las conexiones eléctricas, el mantenimiento y la inspección periódica del sistema de gas sean realizados por un técnico cualificado, en conformidad con las instrucciones de Thetford ([www.thetford-europe.com](http://www.thetford-europe.com)) y con las normativas de seguridad locales;
- Nunca abra ni dañe el sistema refrigerante de la parte trasera de su frigorífico. El sistema refrigerante está presurizado y contiene sustancias perjudiciales para su salud;
- Nunca intente reparar usted mismo las piezas del sistema de gas, el tubo de gas o los componentes eléctricos. Las reparaciones deben ser realizadas únicamente por un técnico cualificado. Por favor, póngase en contacto con el departamento de atención al cliente para más ayuda e información;
- Apague su frigorífico antes de llevar a cabo cualquier tipo de mantenimiento o limpieza en su frigorífico;
- Nunca exponga el frigorífico a la lluvia.

### Uso del gas

- El frigorífico funciona únicamente con gas líquido (propano, butano o una mezcla de ambos). No funciona con gas natural ni con gas de hulla;
- Utilice únicamente el gas indicado en la etiqueta de datos en el interior del frigorífico;
- Se recomienda utilizar un filtro adicional al utilizar gas licuado del petróleo (GLP);
- Asegúrese de que el tipo y la posición de la bombona de gas cumplan con las regulaciones técnicas más actualizadas;
- Sustituya la bombona de gas al aire libre y fuera del alcance de una posible fuente de ignición;
- Nunca bloquee las aberturas de ventilación de la ubicación de almacenamiento de la bombona de gas;
- Mantenga los materiales inflamables alejados del frigorífico;
- No utilice gas para alimentar su frigorífico cerca de gasolineras.

## Alimentos

- Respete la fecha de caducidad impresa en los envoltorios de los alimentos;
- Descongelar, limpiar o realizar tareas de mantenimiento del frigorífico puede acortar la preservación de los alimentos.

### 3 Encender el frigorífico



Para encender el frigorífico, pulse el interruptor de activación/desactivación y manténgalo pulsado durante 1 segundo, tal y como se indica en la imagen. La luz del interruptor activación/desactivación se volverá de color verde.

Transcurridos 10 segundos los ajustes se oscurecerán. La luz verde indica que el frigorífico aún está en funcionamiento.

Para comprobar los ajustes presione el interruptor de activación/desactivación. El último ajuste seleccionado se iluminará.

- Para asegurar el rendimiento óptimo, nivele su vehículo antes de utilizar el frigorífico.
- Para un rendimiento óptimo, active el frigorífico 8 horas antes de introducir alimentos en su interior.
- Se recomienda limpiar debidamente el interior del frigorífico antes de utilizarlo.

### 4 Seleccionar suministro



Tras encender el frigorífico, mantenga pulsado el botón de confirmación durante 2 segundos. Los símbolos de los suministros se iluminarán y comenzarán a parpadear.



Seleccione el suministro deseado pulsado los botones de flecha.



Confirme su selección con el botón de confirmación.

## Suministros

- 230 V El frigorífico recibe la alimentación de la red eléctrica.
- 12 V El frigorífico recibe la alimentación de la batería de su vehículo.
- Gas El frigorífico recibe la alimentación de la conexión de gas de una bombona de gas.

Utilice siempre la conexión de gas o la tensión de la red para la puesta en marcha y el enfriamiento. El funcionamiento de 12 V únicamente es efectivo si el motor del vehículo está en marcha.

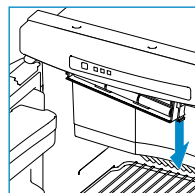
El rendimiento del frigorífico, mediante 12 V, dependerá del grosor y de la longitud del cableado así como de la instalación general del vehículo.

Al seleccionar el gas, la llama debe encenderse en un máximo de 30 segundos. Si el sistema falla, vuelva a encender el frigorífico y vuelva a seleccionar el suministro de gas.

Podrían surgir problemas de naturaleza física al encender el gas a niveles superiores a aproximadamente 1000 m por encima del nivel del mar. Lo cual no quiere decir que el frigorífico no esté funcionando adecuadamente.

### Modelo independiente (si fuese aplicable)

El frigorífico funciona únicamente cuando el panel de control está activado. El modelo independiente (instalado por su proveedor) funciona mediante el uso de baterías AA en caso de no poseer una red eléctrica o batería.



Por lo tanto, abra la pequeña cubierta bajo el panel de control, tal y como muestra la imagen. Coloque 6 baterías AA/LR6 de 1,5 V nuevas, en conformidad con la ilustración de la cubierta.

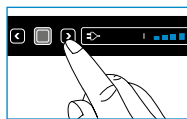
### 5 Seleccionar el nivel de refrigeración



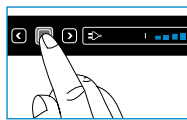
Tras activar el frigorífico, mantenga pulsado el botón de confirmación durante 2 segundos.



Los símbolos de los suministros comenzarán a parpadear. Vuelva a pulsar el botón de confirmación.



Los indicadores del nivel de refrigeración comenzarán a parpadear. Utilice el botón de flecha para seleccionar el nivel de refrigeración deseado.



Confirme su selección con el botón de confirmación.

Nivel de refrigeración mínimo Nivel de refrigeración máximo

Su frigorífico cumple con los requisitos climáticos de clase SN en conformidad con la norma EN ISO 15502:2005 a una temperatura ambiente de 10 °C y 32 °C.

A una temperatura ambiente de entre 15 °C y 25 °C, se recomienda ajustar el nivel de refrigeración del frigorífico a 3. Mayores temperaturas necesitarán mayores niveles de refrigeración, menores temperaturas menores niveles.

Para mejorar el rendimiento de refrigeración de su frigorífico a altas temperaturas, Thetford recomienda instalar el kit de ventilación. Lo cual ayudará a disminuir el aire cálido a través de las rejillas de ventilación más rápidamente. El kit de ventilación puede utilizarse con todos los frigoríficos Thetford.

### 6 Control de los extras opcionales

#### Baterías agotadas

suministrado con los modelos independientes, instalados por su proveedor.

Si su frigorífico viene suministrado con la opción independiente, funcionará con baterías AA/LR6 de 1,5 V durante aproximadamente 7 días en combinación con el suministro de gas.

Si el símbolo rojo "baterías agotadas" parpadea, deberá sustituir las baterías en un plazo máximo de 24 horas. Extraiga todas las baterías de la pequeña cubierta bajo el panel de control y sustitúyelas por 6 baterías nuevas. Si no va a utilizar esta función durante al menos dos semanas, extraiga todas las baterías.

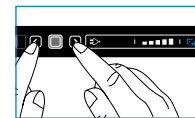
Utilice únicamente baterías AA/LR6 de 1,5 V nuevas. No utilice baterías recargables para esta función del frigorífico.

Si no tiene suficientes baterías o si desea utilizar su frigorífico durante un breve período de tiempo, también es posible utilizar únicamente 3 baterías en fila. Su frigorífico funcionará entonces durante aproximadamente media semana.

#### Anti-condensación

suministrado en el frigorífico del modelo B

La función de anti-condensación se activa automáticamente para evitar la aparición de condensación en el panel de control. Desactive esta función únicamente si posee poca energía.



Pulse a la vez ambos botones de flecha a la vez y manténgalos en dicha posición durante 2 segundos, tal y como muestra la imagen. El símbolo "anti-condensación desactivada" se iluminará en el panel de control. Para volver a activar la función, pulse de nuevo los botones de flecha durante 2 segundos.

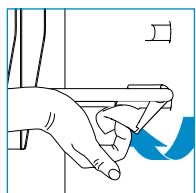
Si el frigorífico está funcionando con baterías AA, la función anti-condensación se desactivará automáticamente.

## 7 Uso del compartimento del frigorífico

Podrá organizar su frigorífico a su gusto desplazando la altura de los estantes de almacenamiento y de los compartimentos de la puerta.

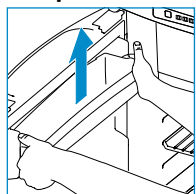
⚠ Tras reorganizar los estantes y compartimentos, asegúrese de que la puerta pueda cerrarse.

### Desplazamiento de los estantes de almacenamiento



Gire hacia arriba la abrazadera de plástico del lateral derecho del estante de almacenamiento, tal y como muestra la imagen. Eleve ligeramente el lado derecho y desplace el estante de almacenamiento hacia la posición deseada. Primeramente, coloque el lado izquierdo del estante de almacenamiento en la pared del frigorífico, a continuación, coloque el lado derecho en la ranura correspondiente. Gire la abrazadera de plástico hacia abajo. Su estante de almacenamiento está fijado de nuevo.

### Desplazamiento de los compartimentos de la puerta



Extraiga un compartimento de la puerta con ambas manos, tal y como se indica en la imagen. Vuelva a colocar dicho compartimento de la puerta en la posición deseada y encájelo en el bloqueo. El compartimento de la puerta está fijado de nuevo.

### Organización de los alimentos

Tras un período de enfriamiento mínimo de 8 horas, podrá colocar los alimentos en el frigorífico. Para preservar un rendimiento óptimo del frigorífico, no cubra totalmente las rejillas de enfriamiento con alimentos. Asegúrese de que el aire continúe circulando por las rejillas.

⚠ Para evitar la formación de hielo en su frigorífico, cubra siempre los productos líquidos, deje que los productos calientes se enfríen antes de colocarlos en el frigorífico y no abra la puerta del mismo más de lo necesario.

👉 Para reducir el tiempo de enfriamiento, almacene en el frigorífico únicamente alimentos pre-enfriados.

👉 Para evitar que los alimentos se sequen o la aparición de olores en el frigorífico, almacene los alimentos en contenedores independientes cerrados.

## 8 Uso del compartimento frío

Puede utilizar el compartimento frío para mantener los alimentos congelados o para obtener cubitos de hielo con la bandeja de cubitos de hielo de Thetford.

⚠ Nunca guarde líquidos gaseosos en el compartimento frío.

⚠ Si el frigorífico debe operar durante un período de tiempo superior con una temperatura interna del vehículo inferior a los 10 °C, no se garantizará una regulación constante de la temperatura del compartimento frío. La temperatura podría aumentar y los alimentos del compartimento frío podrían descongelarse.

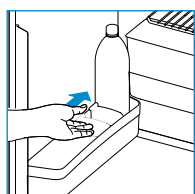
### Producción de cubitos de hielo

Llene 2/3 de la bandeja de cubitos de hielo con agua y coloque la bandeja en el compartimento frío. Asegúrese de utilizar únicamente agua potable.

⚠ Nunca ingiera cubitos de hielo o polos directamente del compartimento frío. Podría ocasionar quemaduras.

👉 Para acelerar el proceso, haga los cubitos de hielo por la noche, cuando el frigorífico posee más capacidad. Coloque la bandeja de cubitos de hielo en un congelador vacío en la parte inferior trasera.

## 9 Durante la conducción



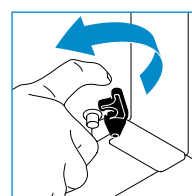
Asegúrese de que todos los productos de su frigorífico no puedan moverse durante la conducción. Asegure las botellas en la puerta con el sujetabotellas y asegure todos los alimentos en los estantes de almacenamiento.

⚠ En Europa únicamente está permitido utilizar su frigorífico con gas mientras conduce, si instala un sistema de gas con protección anti-ruptura y si cumple con las normativas locales.

👉 No se garantiza el buen rendimiento del gas debido al cambio de las condiciones exteriores durante la conducción. Por lo tanto, Thetford no recomienda utilizar su frigorífico con gas mientras conduce.

### Bloqueo de la puerta

Al cerrar y presionar la puerta del frigorífico, dicha puerta se bloquea automáticamente. Durante la conducción, dicho bloqueo de la puerta también asegura la puerta.

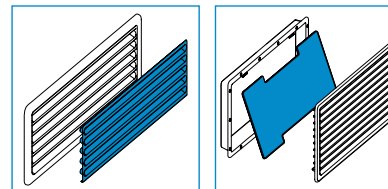


Algunos modelos poseen un bloqueo de seguridad adicional en la parte inferior del frigorífico. Para asegurar que la puerta no se abra durante la conducción, presione el bloqueo de seguridad negro sobre la clavija de la puerta.

⚠ No permita nunca que los niños jueguen o se introduzcan en el frigorífico. Los niños podrían quedar atrapados y sufrir asfixia.

## 10 Uso invernal

Cuando vaya a utilizar el frigorífico con una temperatura exterior inferior a los 10 °C, instale una cubierta invernal adecuada, tal y como muestra la imagen.



Dicha cubierta protegerá a su frigorífico contra el aire excesivamente frío y asegurará que el frigorífico siga funcionando óptimamente.

Asegúrese de extraer de nuevo la cubierta invernal una vez la temperatura supere los 10 °C.

## 11 Limpieza

Es importante limpiar de forma periódica el frigorífico para obtener un rendimiento óptimo. Limpie el interior con un paño y un limpiador doméstico suaves. Utilice un paño suave humedecido para limpiar el exterior del frigorífico. Asegúrese de que las rejillas de ventilación del exterior del vehículo estén siempre libres de polvo.

⚠ Nunca limpie su frigorífico con jabón o agentes de limpieza a base de sosa, cáusticos o agresivos.

⚠ Las piezas sueltas del frigorífico no pueden lavarse en un lavaplatos.

⚠ Si penetra agua a través de las rejillas de ventilación podría dañar su frigorífico. Por lo tanto, instale las cubiertas invernales antes de lavar su vehículo.

## 12 Apagar el frigorífico



Antes de descongelar el frigorífico o de almacenar su vehículo, desconecte el frigorífico. Presione el interruptor de encendido/apagado, tal y como se muestra en la imagen, y manténgalo pulsado durante 2 segundos para desconectar el frigorífico. Todas las luces se apagarán.

## 13 Descongelación

Una capa de hielo sobre las rejillas de enfriamiento reducirá la capacidad de refrigeración y la vida útil de su frigorífico. Por lo tanto, su frigorífico viene suministrado con un sistema de descongelación automático, el cual previene la aparición de hielo.

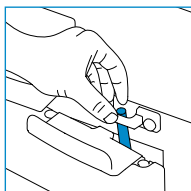
Sin embargo, sigue siendo posible la descongelación manual de su frigorífico. Extraiga todos los alimentos, envuélvalos bien con papel de periódico y colóquelos en una ubicación fría o una bolsa térmica. A continuación abra las puertas. Coloque toallas secas en el frigorífico para absorber todo resto de agua. Una vez descongelado el frigorífico, seque el interior concienzudamente.

⚠ No acelere el proceso de descongelación extrayendo placas de hielo a la fuerza o utilizando objetos afilados para extraerlas ni utilice un secador de pelo.

## 14 Almacenamiento

Si no va a utilizar el frigorífico durante un período de tiempo prolongado, es importante que vacíe, descongele y limpie completamente el frigorífico. Tras lo cual, deberá instalar la cubierta invernal sobre las rejillas de ventilación para proteger así su frigorífico durante el almacenamiento.

Para evitar la aparición de olores o moho en el frigorífico, mantenga todas las puertas abiertas durante el almacenamiento.



Gire 45 grados el gancho del bloqueo de la puerta y bloquéelo en dicho lugar utilizando la placa de refuerzo, tal y como se muestra en la imagen.

⚠ Asegúrese de que las tomas de gas de la bombona de gas estén cerradas durante el almacenamiento.

⚠ Si entra agua a través de las rejillas de ventilación podría dañar su frigorífico. Por lo tanto, instale las cubiertas invernales antes de lavar su vehículo.

## 15 Desecho

Su frigorífico ha sido diseñado y fabricado con materiales y componentes de alta calidad, los cuales pueden reciclarse y reutilizarse. El sistema de refrigeración contiene amoníaco como refrigerante así como ciclopentano ecológico como agente espumante. Los frigoríficos no poseen CFC / HCFC ni HFC.

Una vez su frigorífico haya llegado al final de su vida útil, deséchelo en conformidad con las normativas locales. No deseche su frigorífico junto con el resto de residuos domésticos. Un desecho correcto de su producto ayudará a prevenir los efectos negativos potenciales sobre el medio ambiente y la salud humana.

## 16 ¿Dudas?

Si desea información adicional o si tiene alguna duda sobre su frigorífico, visite nuestro sitio web [www.thetford-europe.com](http://www.thetford-europe.com). Si sigue teniendo dudas, póngase en contacto con el departamento de atención al cliente de su país o lugar de vacaciones [consulte las direcciones en la parte trasera].

Para poder obtener una ayuda correcta y eficiente, asegúrese de tener a mano toda la información relevante acerca del producto [consulte la página 179].

## Resolución de problemas

Algunos de los problemas vienen indicados mediante los indicadores luminosos parpadeantes de su panel de control. Lea primero las siguientes instrucciones. Si sigue sin poder resolver el problema, póngase en contacto con su distribuidor o con un centro de servicio Thetford.

 **El frigorífico no opera a 230 V**

compruebe si la red eléctrica está disponible  
• intente utilizar el frigorífico con otro suministro de alimentación

 **El frigorífico no funciona a 12 V**

compruebe si el fusible de 12 V en la caja de fusibles del motor de su caravana o coche sigue siendo operativo • asegúrese de que el motor siga en funcionamiento • intente utilizar el frigorífico con otro suministro de alimentación

 **El frigorífico no funciona con gas**

compruebe si la bombona de gas está vacía  
• compruebe si la válvula de la bombona de gas y todas las válvulas de cierre están abiertas  
• apague el frigorífico y vuelva a encenderlo  
• intente utilizar el frigorífico con otro suministro de alimentación.

## Preguntas frecuentes

**¿Qué debo hacer si el frigorífico no funciona?**

Compruebe si el frigorífico ha sido activado en conformidad con las instrucciones, si el vehículo está nivelado o si hay un suministro de alimentación disponible para activar el frigorífico. Si ninguna de estas razones es la causa, póngase en contacto con su proveedor o con un centro de servicio Thetford.

**El frigorífico no enfría lo suficiente, ¿qué puedo hacer?**

Compruebe si las rejillas de ventilación están cubiertas o bloqueadas desde el exterior, si el frigorífico está nivelado, si el nivel de refrigeración máximo ha sido seleccionado, si la puerta del frigorífico cierra debidamente o si hay demasiado hielo en las rejillas de enfriamiento. Si ninguna de estas razones es la causa, póngase en contacto con su proveedor o con un centro de servicio Thetford.

**Todos los indicadores luminosos del panel de control están parpadeando, ¿qué debo hacer?**  
Póngase en contacto con su proveedor o con un centro de servicio Thetford.

**Acabo de cambiar las baterías, sin embargo el símbolo "baterías agotadas" sigue parpadeando. ¿Qué sucede?** Compruebe si ha utilizado únicamente baterías AA/LR6 de 1,5 V nuevas. Las baterías recargables no funcionan con esta función.

**Mi frigorífico no viene suministrado con una cubierta invernal, ¿es normal?** La cubierta invernal es un accesorio de su frigorífico, el cual podrá adquirir a través de su proveedor.

## Piezas de repuesto

Las piezas de repuesto originales Thetford están disponibles a través de su proveedor o centro de servicio autorizado Thetford.

## 17 Garantía

Thetford BV ofrece al usuario final de sus productos una garantía de tres años. En caso de producirse un error de funcionamiento durante el período de la garantía, Thetford sustituirá o reparará el producto a su propia discreción. En dicho caso, los costos de la sustitución, mano de obra de la sustitución de los componentes defectuosos y/o los costos de las propias piezas serán abonados por Thetford.

1. Para realizar una reclamación durante el período de garantía, el usuario debe llevar el producto a su proveedor o centro de servicio autorizado Thetford ([www.thetford-europe.com](http://www.thetford-europe.com)). La reclamación será considerada en dicho lugar.
2. Los componentes sustituidos durante la reparación dentro del período de la garantía son propiedad Thetford.
3. Esta garantía no afecta negativamente las normativas de protección del consumidor actual.
4. Esta garantía no es válida si los productos son, o se utilizan, con fines comerciales.
5. No se aceptarán las reclamaciones de la garantía que pertenezcan a una de las siguientes categorías:
  - el producto ha sido utilizado indebidamente, o no se han seguido las instrucciones del manual;
  - el producto no ha sido instalado en conformidad con las instrucciones; • el producto ha sido

modificado; • el producto ha sido reparado por un centro de servicio no autorizado por Thetford; • se ha cambiado el código del producto o el número de serie; • el producto ha sido dañado en circunstancias fuera del uso normal del mismo.

6. La garantía sólo es válida para los frigoríficos Thetford acoplados en una caravana de autocaravana.

Thetford no se hace responsable por las pérdidas y/o daños causados directa o indirectamente por el uso del frigorífico.

*Thetford no se hace responsable por los errores de impresión y se reserva el derecho a realizar cambios en las especificaciones del producto sin previo aviso.*